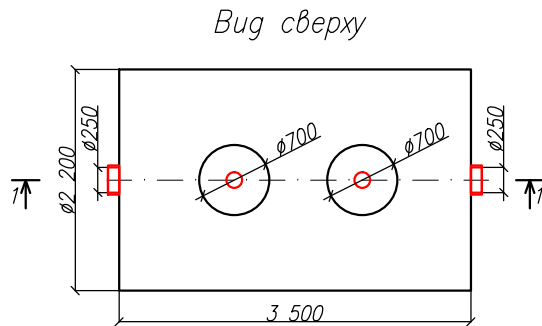
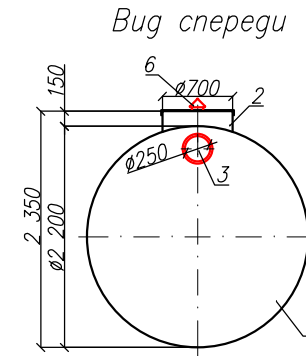
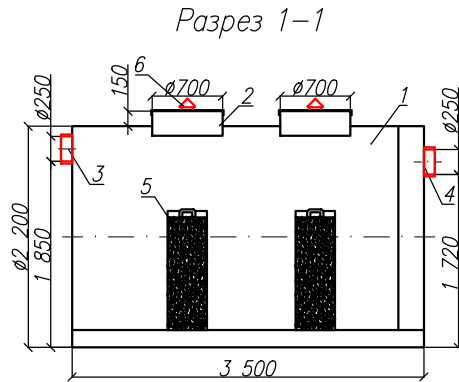


Сорбционный фильтр
"BAZMAN ЛОС-ПП-Ц 25-Ф"

Приложение N _____
К договору поставки N _____ от _____
Спецификация N _____



*Транспортировочный вес оборудования – 420кг
Вес оборудования в аварийном состоянии – 13700кг

Экспликация оборудования и сооружений N

Поз	Наименование	Кол-во	Мат-ал	Примечание
1	Корпус	1	ПП	D=2200мм, L=3500мм
2	Горловина с крышкой	2	ПП	D=700мм, H=150мм
3	Подводящий патрубок (раструб/муфта)	1	ПП	OD/ID 250
4	Отводящий патрубок (раструб/муфта)	1	ПП	OD/ID 250
5	Сорбционный патрон	2	Синтетическое волокно	
6	Вентиляционный грибок	2	ПП	DN 110

					ООО "ПК"		
					Сорбционный фильтр		
Изм	Лист	Документ	Подпись	Дата			
Разраб		Акулова К			"BAZMAN ЛОС-ПП-Ц 25-Ф"		
Проверил		Кичигин П					
					Стация	Лист	Листов
						1	1
					BAZMAN		

Дата _____

Дата _____

Подпись _____
М.П.

Подпись _____
М.П.

Взак инв. N

Подпись и дата

Инв. N подл.